

ECHAFAUDAGE ALUMINIUM MODULAIRE

Double Part Scaffolding

İki Parçalı Alüminyum İskeleler

FR

ECHAFAUDAGE ALUMINIUM MODULAIRE

Un échafaudage réglable en hauteur • 2 unités d'extensions coulissante avec une position échelle coulissant • Conception multi fonctionnel • Utilisation des stabilisateurs • Des roues pratique pour déplacement • montage facile avec les écrou croisillon

EN

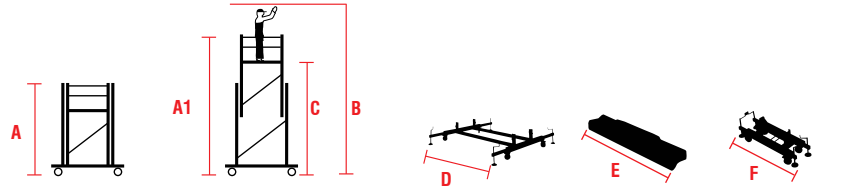
Double Part Aluminium Scaffolding

• Aluminium light practical use, A type and Extension combination use • Extensional, adjustable height, locked hook, aluminium guiding profiles • Coloured sign on safe step anti slip special alloy feet, aluminium guiding pins • Stabilizer feet with supports, safety straps prevent the unintentional detachment of the ladder parts

TR

İki Parçalı Alüminyum İskeleler

• Sağlam, güvenilir alüminyum konstrüksiyon • Pratik kurulum, kolay taşınabilir paketi ile nakliyede kolaylık • Döner kilitlenebilir frenli tekerlekler ve denge ayağı • Ayarlanabilir yükseklik • Bakalit civatalar ile pratik bağlantılar • Kaydırmaz filmlü kontrplak platform yüzeyi



	A (m.)	A1 (m.)	C (m.)	B (m.)	(kg.)	D (m.)	E (m.)	F (m.)	
S007	2x12	3,8	6,3	5,5	7,3	105	145-235x220	60x350x38	39x148x46

dimension de la plateforme-Platform Size- platform Ölçüsü : 135x45 cm. (S004-S005-S006) - 175x45 cm.(S007-S008)

